



Ulla Poyeken

REDAKTION
20%
AUF ALLES

Finde schnell, was Du suchst

DEIN NAVIGATOR ZU UNSEREN PRODUKTEN

LED DOWNLIGHTS

Licht, das Räume verwandelt

EINFÜHRUNG	S. 74-75
DOWNLIGHT SL BAUKASTEN	S. 76-77
DOWNLIGHT SL152	S. 78-79
DOWNLIGHT SL152 REFERENZWERTE	S. 82-83
DOWNLIGHT SL152 ZUBEHÖR	S. 84-85
RETAILFIT BASIC + PREMIUM	S. 86-87
SLIM LED	S. 88
STORE LIGHT BEAM	S. 89
ESSENTIAL + ZUBEHÖR	S. 90-93

Vielseitige Lichtlösungen für moderne Räume

DIE DOWNLIGHTS FÜR ALLE FÄLLE

Unsere Downlights BASIC, PRO und PREMIUM sind effiziente Leuchten, welche flexibel in Decken eingesetzt und ausgerichtet werden können.

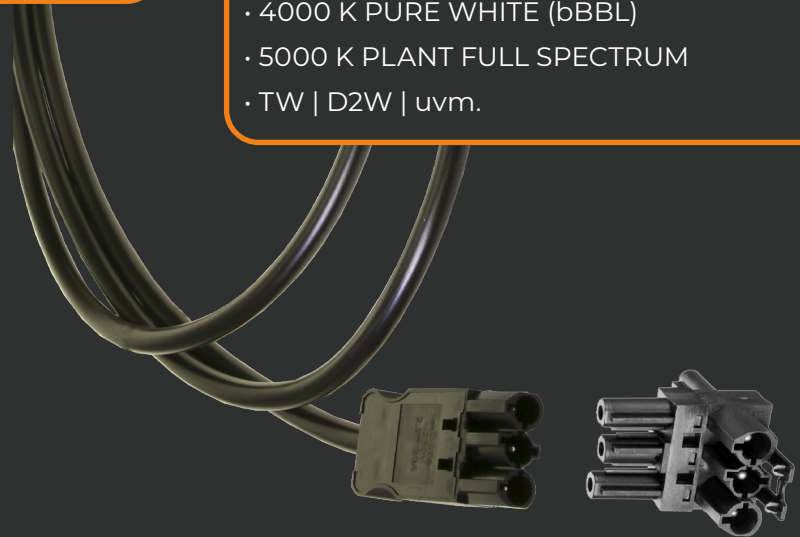
Du profitierst von modernster LED- & Ansteuerungstechnik, sparst Energie und präsentierst Deine Ware im besten Licht. Für jegliche Art der Warenpräsentation bauen wir Dir die passende Lösung mit den für Dich passenden COBs bis hin zu anwendungsspezifischen Sonderspektren innerhalb kürzester Zeit.

In den Serien BASIC, PRO, PREMIUM

- 2700 K CRI>90
- 3000 K CRI>90
- 3500 K CRI>90
- 4000 K CRI>90
- 5000 K CRI>90
- weitere auf Wunsch möglich

In der Serie BASIC

- 1800 K RED MEAT | 1900 K PINK MEAT
- 2400 K BAKERY | 2500 K BAKERY GOLD+
- 2700 K CRI>97 BAKER SHOP
- 3000 K PURE WHITE (bBBL)
- 3000 K HORTILUM (+green/deep red)
- 3000 K SUN FULL SPECTRUM
- 4000 K PURE WHITE (bBBL)
- 5000 K PLANT FULL SPECTRUM
- TW | D2W | uvm.



”

Viele Varianten. Einfache Handhabung. Perfektes Shoplicht.

FREIE KOMBINATIONEN MÖGLICHKEIT



3 verschiedene
Standard Farben



ON / OFF



PHASE



CASAMBI



DALI

Hast Du Dir Deine Downlights schon zusammengestellt?

Bau Dir Deine Lösung zusammen

KONFIGURIERE DEINE DOWNLIGHTS

Dank des flexiblen Baukastensystems stellst Du Dir Schienenstrahler und Downlights ganz einfach selbst zusammen.

So entsteht eine Lichtinstallation, welche Waren perfekt in Szene setzt und den Charakter des Shops unterstreicht.

MEHR INFOS
ONLINE



Downlight StoreLight

DER STRAHLER MIT SYSTEM

Wähle Deine Farbe:



Standard: weiß, schwarz oder silber
 Maßgeschneidert: Sonderfarben machen wir möglich

Wähle Deine Ansteuerung:



Wähle Deine Anforderungen:



Spot, Medium,
Flood, White
Flood



1800K - 5000K
Spezialspektren
möglich



Standard: >90

So vielseitig wie Du

Dieses Produkt passt sich an.
Kein Kompromiss, keine Ausrede.
Du hast die Idee. Wir die Lösung.



Der Strahler mit System

DOWNLIGHT STORELIGHT SL152

STEP 1 | Auswahl der Serie:

Basic: 585-xxx-xxxx-xx
 Pro: 584-xxx-xxxx-xx
 Premium: 583-xxx-xxxx-xx

Baue Dir das Produkt, was Dir gefällt
 Wir machen es möglich

STEP 2 | Auswahl Oberfläche & Ansteuerung:

ON / OFF	weiß	xxx-710-xxxx-xx
	schwarz	xxx-711-xxxx-xx
	silber	xxx-712-xxxx-xx
DALI	weiß	xxx-713-xxxx-xx
	schwarz	xxx-714-xxxx-xx
	silber	xxx-715-xxxx-xx
PHASE	weiß	xxx-716-xxxx-xx
	schwarz	xxx-717-xxxx-xx
	silber	xxx-718-xxxx-xx
CASAMBI	weiß	xxx-510-xxxx-xx
	schwarz	xxx-511-xxxx-xx
	silber	xxx-512-xxxx-xx

Neben unseren Standards bieten wir
 maßgeschneiderte Lösungen an

STEP 3 | Auswahl Farbtemperatur

2400K	XXX-XXX-24XX-XX
2700K	XXX-XXX-27XX-XX
3000K	XXX-XXX-30XX-XX
3500K	XXX-XXX-35XX-XX
4000K	XXX-XXX-40XX-XX
5000K	XXX-XXX-50XX-XX

+ Farbtemperatur wie Tunable White, Dim2warm oder Special Shop
von 1800K - 5000K

STEP 4 | Auswahl Farbwiedergabe

CRI 80	XXX-XXX-XX00-XX
CRI 90	XXX-XXX-XX01-XX

Du hast einen anderen Wunsch?
Kein Problem

STEP 5 | Auswahl Abstrahlwinkel

8°	XXX-XXX-XXXX-08
15°	XXX-XXX-XXXX-15
24°	XXX-XXX-XXXX-24
36°	XXX-XXX-XXXX-36
60°	XXX-XXX-XXXX-60



Einfach konfigurieren, unverbindlich anfragen

DEIN WEG ZU DEN INDIVIDUELLEN DOWNLIGHTS

Über den QR-Code gelangst Du direkt zu unserem Konfigurator – Deinem persönlichen Werkzeug, um Deinen Downlight exakt nach Deinen Anforderungen zusammenzustellen. Wähle in nur acht übersichtlichen Kategorien die Komponenten aus, die perfekt zu Deinem Projekt passen – von Lichttechnik über Gehäusevarianten bis hin zu smarten Zusatzfunktionen.

Sobald Du Deine Auswahl getroffen hast, sendest Du Deine Anfrage ganz bequem ab. Unser Team prüft Deine Zusammenstellung, ergänzt bei Bedarf technische Hinweise und erstellt anschließend ein unverbindliches Angebot für Dich. So erhältst Du schnell und unkompliziert eine maßgeschneiderte Lösung – transparent, persönlich und präzise auf Deine Bedürfnisse abgestimmt.



KONFIGURIERE JETZT
DEINE DOWNLIGHTS



Bildquelle: Popken Fashion Services GmbH



Downlight SL152

BASIC, PRO ODER PREMIUM

Mit dem Downlight SL152 gestaltest Du Shopbeleuchtung genau so, wie Du sie brauchst. Du kannst Lichtfarbe, Abstrahlwinkel und Leistung individuell konfigurieren und perfekt auf das Sortiment sowie die Raumgestaltung abstimmen.

Ob Du einzelne Produkte in Szene setzen oder eine ganze Fläche ausleuchten möchtest – der SL152 passt sich Dir an und sorgt für ein stimmiges und verkaufsförderndes Ambiente.

Downlight SL152 · Referenzwerte (weitere im Datenblatt)

Ø 152mm für Ausschnitt 142mm | schwarz, weiß, silber | CRI>90 | 358° dreh- / 60° schwenkbar
Reflektoren 15/24/36/60° | Zuleitung primär 500mm AC166/GST18 | Sekundär zwischen Netzgerät
und Leuchte mit Tykostecker



IP20

SL152 BASIC | 230 Vac | 36° Reflektor | Weiß | ON/OFF



Nennleistung	Farbtemperatur	Lichtstrom	EEK	Artikelnummer
25,5 W	2700 K	2372 lm	D	585-710-2701-36
	3000 K	2598 lm	D	585-710-3001-36
	3500 K	2665 lm	C	585-710-3501-36
	4000 K	2726 lm	C	585-710-4001-36

SL152 PRO | 230 Vac | 36° Reflektor | Weiß | ON/OFF



Nennleistung	Farbtemperatur	Lichtstrom	EEK	Artikelnummer
25,5 W	2700 K	2680 lm	E	584-710-2701-36
	3000 K	2730 lm		584-710-3001-36
	3500 K	2756 lm		584-710-3501-36
	4000 K	2790 lm		584-710-4001-36

SL152 PREMIUM | 230 Vac | 36° Reflektor | Weiß | ON/OFF



Nennleistung	Farbtemperatur	Lichtstrom	EEK	Artikelnummer
25,5 W	2700 K	3000 lm	E	583-710-2701-36
	3000 K	3059 lm		583-710-3001-36
	3500 K	3089 lm		583-710-3501-36
	4000 K	3120 lm		583-710-4001-36

Einfaches Entnehmen der
Leuchte aus dem Ring



Auch in einer fest verbauten Decke lässt
sich die Leuchte unkompliziert wechseln



Bildquelle: Popken Fashion Services GmbH



Downlight SL152 Zubehör

IMMER AUF DEM RICHTIGEN PUNKT

Dieses Downlight überzeugt mit natürlicher Farbwiedergabe und gleichmäßiger, stimmungsvoller Ausleuchtung.

Sein dezentes Design fügt sich nahtlos ein, während es langlebig, effizient und zuverlässig für hochwertige Beleuchtung sorgt – ideal für moderne Innenräume.

Downlight SL152- Zubehör



Wabenraster

Beschreibung

Artikelnummer

Wabenraster HONEYCOMB Grid

580-710-0097

Downlight SL152 · Zubehör



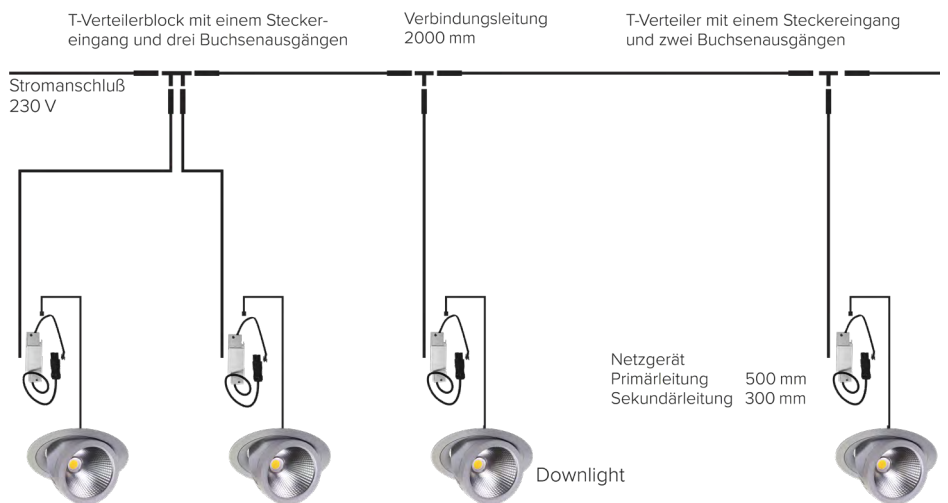
Reduzierring

Abmessung (Ø)	für Deckenausschnitt (Ø)	Farbe	Artikelnummer
181mm	150-177mm (ohne Federn)	weiß	502-657-50
		schwarz	502-657-51
200mm	178-198mm (mit Federn)	weiß	502-656-50
		schwarz	502-656-51
221mm	200-218mm (mit Federn)	weiß	502-655-50
		schwarz	502-655-51
240mm	220-237mm (mit Federn)	weiß	502-676-50
		schwarz	502-676-51



Reduzierblende

Abmessung (LxB)	für Deckenausschnitt (Ø)	Farbe	Artikelnummer
155x155mm	142mm (mit Federn)	weiß	580-710-0155
		schwarz	580-711-0155



Stecksystem AC166/GST18

Beschreibung	Länge in mm	Artikelnummer
3-polige Verlängerungsleitung, schwarz	2000	410-973-51
3-poliger Stecker mit 3-poliger Leitung für Schutzklasse I Geräte, schwarz	500	410-975-51
3-poliger Stecker mit 2-poliger Leitung für Schutzklasse II Geräte, schwarz	500	410-976-51
3-polige Kupplung mit 3-poliger Leitung für bauseitigen 230 V Anschluss, schwarz	500	410-968-51
3-poliger T-Verteiler, schwarz, einmal Eingang, zweimal Ausgang		410-972-51
3-poliger Verteilerblock, schwarz, einmal Eingang, dreimal Ausgang		410-974-51

Bildquelle: Popken Fashion Services GmbH

RetailFit 94 · Downlights

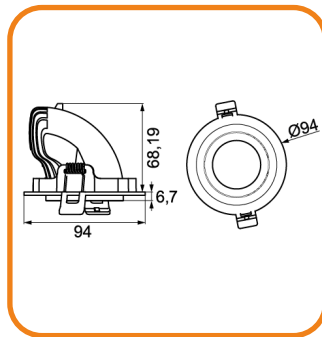
FIT FÜR DEINE RÄUME

Diese Downlights schaffen eine Atmosphäre, in der Räume lebendig wirken. Dezent in die Decke integriert, sorgen sie für eine gleichmäßige, entblendete Ausleuchtung – Für Verkaufsf lächen und anspruchsvolle Raumkonzepte.

Ob als sanfte Grundbeleuchtung oder gezielte Akzentuierung – Diese Downlights vereinen Funktionalität mit zeitloser Eleganz und bringen modernes Lichtdesign auf den Punkt.

Downlight RetailFit 94 Basic · Downlights

Ø 94mm für Ausschnitt 85mm | schwarz, weiß | CRI>90 | 358° dreh- / 60° schwenkbar | Reflektoren 12/24/40/60° | Zuleitung primär 500mm AC166/GST18 | Sekundär zwischen phasendimmbaren Netzgerät und Leuchte mit TYCO-Stecker



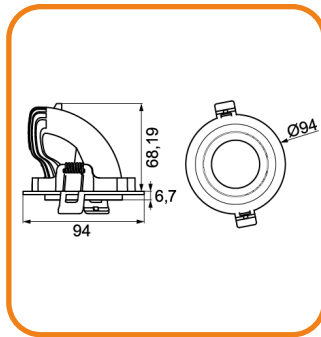
RetailFit 94 BASIC | 230 Vac | 24° Reflektor | phasendimmbar



Nennleistung	Farbtemperatur	Lichtstrom	EEK	Farbe	Artikelnummer
14,3 W	2700 K	1200 lm	D	weiß	585-780-2701-24
	3000 K	1248 lm	D		585-780-3001-24
	3000 K	1211 lm	D		585-780-3031-24
	3500 K	1277 lm	D		585-780-3501-24
	4000 K	1307 lm	C		585-780-4001-24
	2700 K	1200 lm	D	schwarz	585-781-2701-24
	3000 K	1248 lm	D		585-781-3001-24
	3000 K	1211 lm	D		585-781-3031-24
	3500 K	1277 lm	D		585-781-3501-24
	4000 K	1307 lm	C		585-781-4001-24

Downlight RetailFit 94 Premium · Downlights

Ø 94mm für Ausschnitt 85mm | schwarz, weiß | CRI>90 | 358° dreh- / 60° schwenkbar | Reflektoren 24/30/40/45° | Zuleitung primär 500mm AC166/GST18 | Sekundär zwischen phasendimmbaren Netzgerät und Leuchte mit TYCO-Stecker

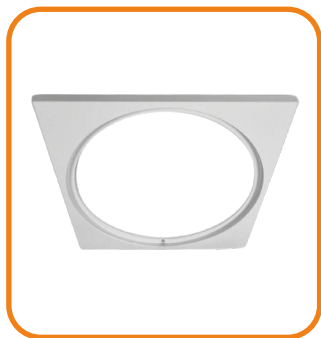


RetailFit 94 PREMIUM | 230 Vac | 24° Reflektor | phasendimmbar



Nennleistung	Farbtemperatur	Lichtstrom	EEK	Farbe	Artikelnummer
14 W	2700 K	1833 lm	E	weiß	583-780-2701-24
	3000 K	1871 lm			583-780-3001-24
	3500 K	1889 lm			583-780-3501-24
	4000 K	1908 lm			583-780-4001-24
	2700 K	1833 lm	E	schwarz	583-781-2701-24
	3000 K	1871 lm			583-781-3001-24
	3500 K	1889 lm			583-781-3501-24
	4000 K	1908 lm			583-781-4001-24

Downlight Retailfit 94 Basic & Premium · Zubehör



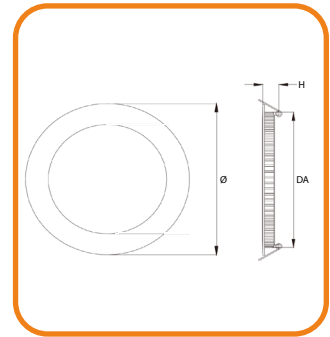
Wabenraster & Rahmen

Beschreibung	Artikelnummer
Wabenraster HONEYCOMB Grid	580-710-0097
Quadratischer Rahmen	580-780-0100



SLIM LED · Downlight

Downlight mit einstellbarer Farbtemperatur | CRI>80 | 120° Abstrahlwinkel
Aluminium | pulverbeschichtet



IP20

230 Vac | ø 145mm | Höhe: 21mm | Deckenausschnitt: ø 127 - 133mm

E A L G

Nennleistung	Farbtemperatur (via DIP-Schalter)	Lichtstrom	EEK	Farbe	Artikelnummer
9W	3000K 4000K 5700K	620-810 lm	E	weiß	575-322-3057

230 Vac | ø 224mm | Höhe: 21mm | Deckenausschnitt: ø 205 - 212mm

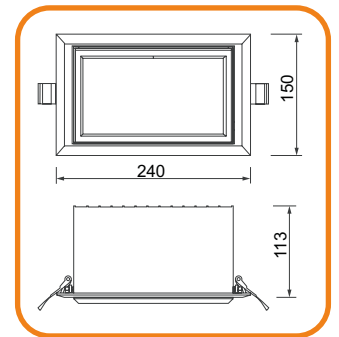
E A L G

Nennleistung	Farbtemperatur (via DIP-Schalter)	Lichtstrom	EEK	Farbe	Artikelnummer
18W	3000K 4000K 5700K	1330-1650 lm	E	weiß	575-325-3057



STORELIGHT BEAM · Downlight

150x240mm für Deckenausschnitt 225x135mm | schwarz, weiß | CRI>90 | 80° schwenkbar
Zuleitung primär 500mm AC166/GST18 | Sekundär zwischen Netzgerät und Leuchte mit Tykostecker



IP20

BEAM BASIC | 230 Vac | 80° Reflektor | ON/OFF



Nennleistung	Farbtemperatur	Lichtstrom	EEK	Farbe	Artikelnummer
36 W	3000 K	3486 lm	D	weiß schwarz	585-740-3001 585-741-3001
	3500 K	3579 lm	C	weiß schwarz	585-740-3501 585-741-3501
	4000 K	3755 lm	C	weiß schwarz	585-740-4001 585-741-4001

BEAM PREMIUM | 230 Vac | 80° Reflektor | ON/OFF



Nennleistung	Farbtemperatur	Lichtstrom	EEK	Farbe	Artikelnummer
36 W	3000 K	4357 lm	E	weiß schwarz	583-740-3001 583-741-3001
	3500 K	4400 lm	E	weiß schwarz	583-740-3501 583-741-3501
	4000 K	4445 lm	E	weiß schwarz	583-740-4001 583-741-4001



Downlight ESSENTIAL

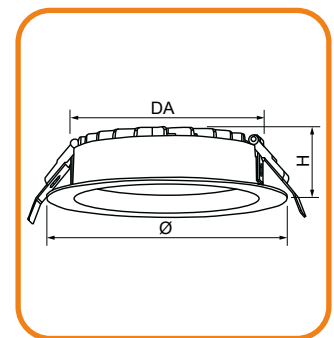
KONSEQUENT AUFS WESENTLICHE REDUZIERT

Das Downlight Essential vereint zeitloses Design mit zuverlässiger Performance – perfekt für alle Anwendungen, bei denen es auf funktionale Beleuchtung ohne Schnickschnack ankommt.

Mit klarer Formsprache, effizienter LED-Technik und hervorragendem Lichtkomfort überzeugt es in Flur, Büro oder Allgemeinbereich. Der blendungsreduzierte homogene Lichtaustritt sorgt für angenehmes Sehen.

ESSENTIAL · Downlights

Downlight mit einstellbarer Farbtemperatur | CRI>80 | 90° Abstrahlwinkel | Aluminium | pulverbeschichtet



IP54

ø 85mm | Höhe: 39mm | Deckenausschnitt: ø 70-75mm

Eingangsstrom	V_f / Nennleistung	Farbtemperatur (einstellbar)	Lichtstrom	EEK	Farbe	Artikelnummer
120-250 mA	typ. 33,3 Vdc 6W @ 180 mA	3000 K 4000 K 5700 K	490-600 lm	E	weiß	575-311-3057



ESSENTIAL · Downlights

ø 110mm | Höhe: 38mm | Deckenausschnitt: ø 90-95mm



Eingangsstrom	Nennleistung	Farbtemperatur (einstellbar)	Lichtstrom	EEK	Farbe	Artikelnummer
120-300 mA	typ. 36,6 Vdc 11 W @ 300 mA	3000 K 4000 K 5700 K	1160-1300 lm	E	weiß	575-312-3057

ø 145mm | Höhe: 45mm | Deckenausschnitt: ø 120-130mm



Eingangsstrom	Nennleistung	Farbtemperatur (einstellbar)	Lichtstrom	EEK	Farbe	Artikelnummer
120-450 mA	typ. 37,1 Vdc 13 W @ 350 mA	3000 K 4000 K 5700 K	1200-1470 lm	F	weiß	575-313-3057

ø 170mm | Höhe: 45mm | Deckenausschnitt: ø 140-150mm



Eingangsstrom	Nennleistung	Farbtemperatur (einstellbar)	Lichtstrom	EEK	Farbe	Artikelnummer
120-600 mA	typ. 35,5 Vdc 16 W @ 450 mA	3000 K 4000 K 5700 K	1800-2070 lm	E	weiß	575-314-3057

ø 190mm | Höhe: 45mm | Deckenausschnitt: ø 160-170mm



Eingangsstrom	Nennleistung	Farbtemperatur (einstellbar)	Lichtstrom	EEK	Farbe	Artikelnummer
250-850 mA	typ. 36,6 Vdc 22 W @ 600 mA	3000 K 4000 K 5700 K	2550-2680 lm	E	weiß	575-315-3057

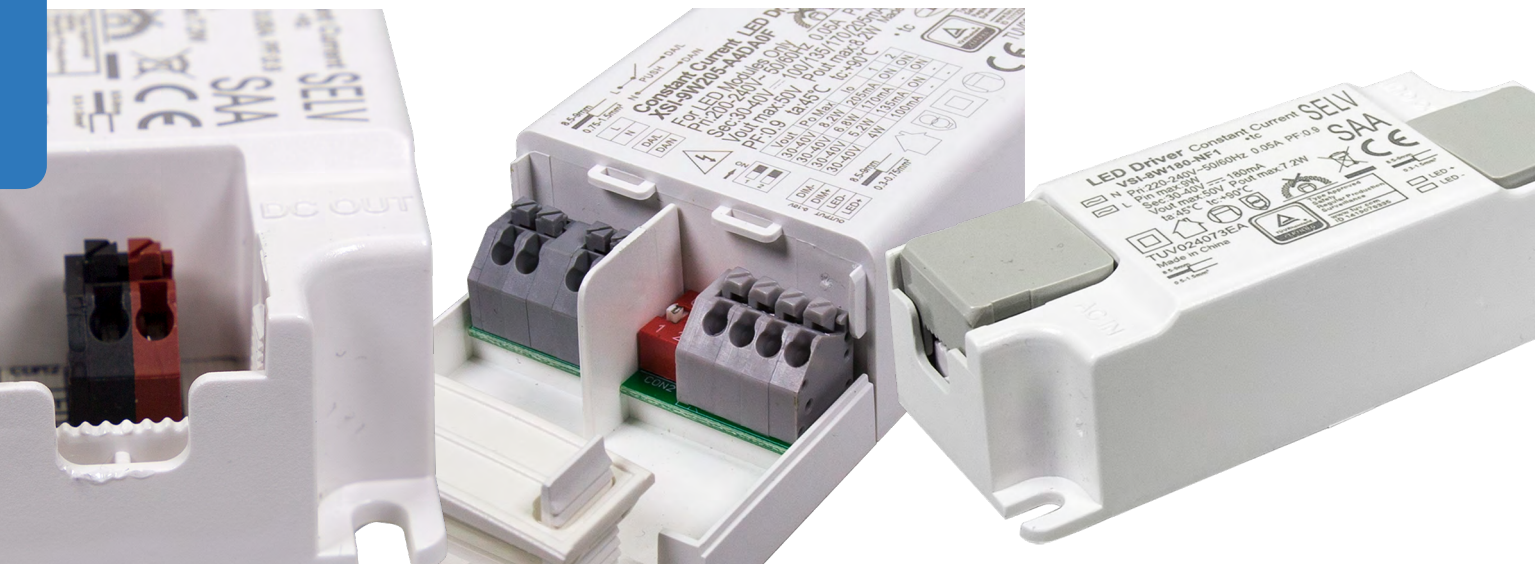
ø 228mm | Höhe: 45mm | Deckenausschnitt: ø 200-210mm



Eingangsstrom	Nennleistung	Farbtemperatur (einstellbar)	Lichtstrom	EEK	Farbe	Artikelnummer
350-950 mA	typ. 35,3 Vdc 30 W @ 850 mA	3000 K 4000 K 5700 K	3500-4025 lm	E	weiß	575-316-3057



Good to know: Auf der nächsten Seite findest Du die passenden Netzgeräte – mit verschiedenen Ansteuermöglichkeiten für maximale Flexibilität in Planung und Anwendung.



ESSENTIAL Netzgeräte

VOLLE KONTROLLE – GANZ NACH BEDARF

Für maximale Flexibilität im Projekt bieten wir die passenden Netzgeräte für unsere Serie ESSENTIAL in drei Varianten: ON/OFF für klassische Anwendungen, DALI für intelligente Lichtsteuerung und Phasendimmung für einfache Nachrüstung.

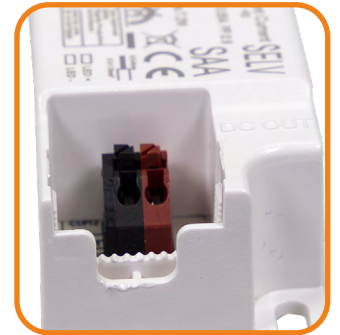
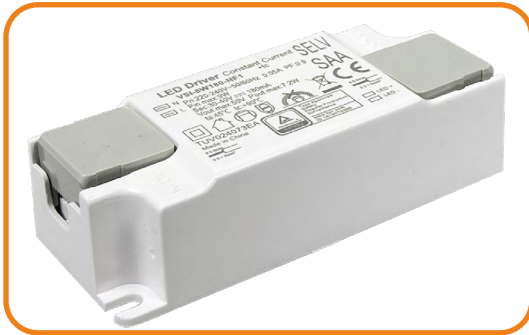
So findest Du für jedes Projekt die passende Lösung – effizient, kompatibel und zuverlässig.



Good to know: Ist die ESSENTIAL Leuchte in der gewählten Größe zu hell, kann alternativ ein kleiner dimensioniertes Netzgerät mit geringerem Ausgangsstrom eingesetzt werden. Somit lässt sich die maximale Lichtleistung einfach reduzieren.

ESSENTIAL · Zubehör

Unabhängige Konstantstrom-Netzgeräte mit Zugentlastungen passend für unsere ESSENTIAL Downlights | ON/OFF, DALI oder Phasendimmung



ON/OFF | Eingangsspannung: 200-240 Vac

□ IP20

Ausgangsstrom	Ausgangsspannung	Nennleistung	passend zu	Artikelnummer
180 mA	28-40 Vdc	7 W	575-311-3057	575-311-01
300 mA	28-40 Vdc	13 W	575-312-3057	575-312-01
350 mA	28-40 Vdc	15 W	575-313-3057	575-313-01
450 mA	28-40 Vdc	18 W	575-314-3057	575-314-01
600 mA	28-40 Vdc	25 W	575-315-3057	575-315-01
850 mA	28-40 Vdc	35 W	575-316-3057	575-316-01

Phasendimmbar | Eingangsspannung: 200-240 Vac

□ IP20

Ausgangsstrom	Ausgangsspannung	Nennleistung	passend zu	Artikelnummer
180 mA	24-32 Vdc	7 W	575-311-3057	575-311-02
300 mA	23-40 Vdc	13 W	575-312-3057	575-312-02
350 mA	23-40 Vdc	15 W	575-313-3057	575-313-02
450 mA	23-40 Vdc	18 W	575-314-3057	575-314-02
600 mA	23-40 Vdc	25 W	575-315-3057	575-315-02
850 mA	23-40 Vdc	35 W	575-316-3057	575-316-02

DALI dimmbar 1-100% | Eingangsspannung: 200-240 Vac

□ IP20

Ausgangsstrom (via DIP-Schalter)	Ausgangsspannung	Nennleistung	passend zu	Artikelnummer
100-205 mA	30-40 Vdc	max. 7 W	575-311-3057	575-311-03
200-550 mA	30-40 Vdc	max. 18 W	575-312-3057 575-313-3057 575-314-3057	575-312-03
600-1050 mA	30-40 Vdc	max. 35 W	575-315-3057 575-316-3057	575-315-03